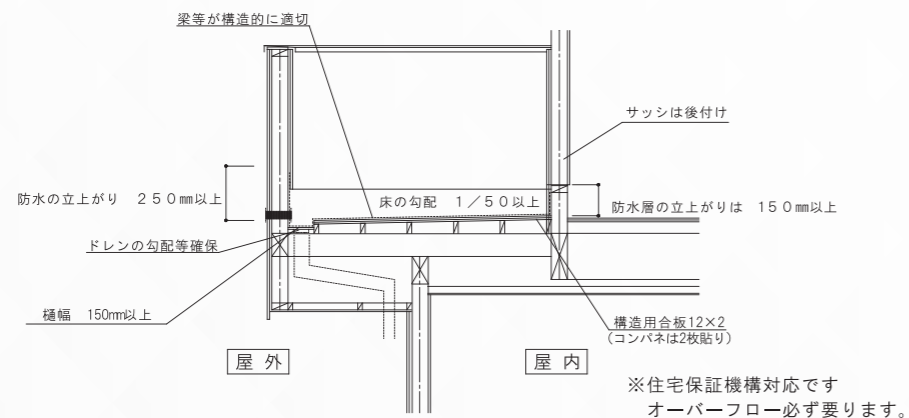
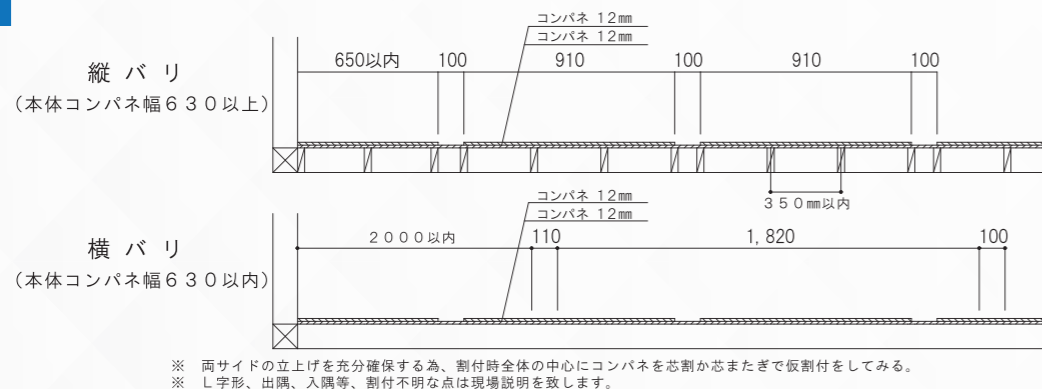


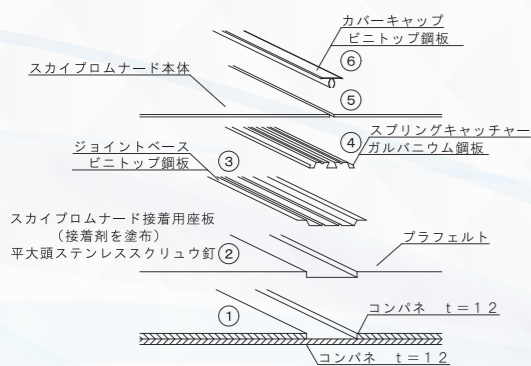
下地矩計図



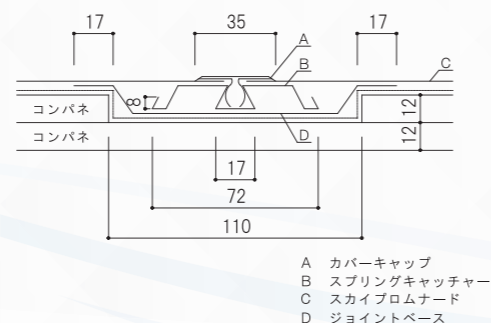
下地割付図



組立詳細図



ジョイント部分詳細図



環境に優しいバルコニー防水工法  
スカイフロムナード®

営業品目

- スカイフロムナード (ルーフバルコニー)
- ガルライン・ルーフ (外断熱屋根)
- 金属屋根工事 (木造住宅、大型屋根)
- 屋根改修工事 (ガルバニウム鋼板)
- 屋上緑化事業

●お問い合わせは



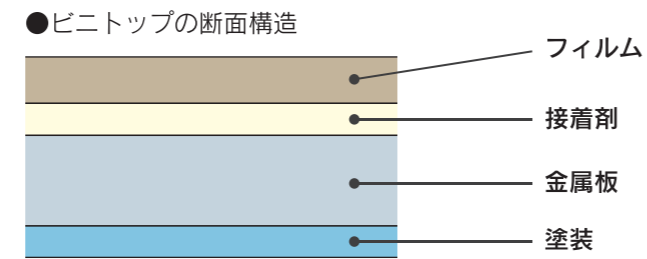
〒811-1246 福岡県筑紫郡那珂川町西畑 1369-7  
TEL 092-952-2212 FAX 092-953-5673  
<http://www.kyupro.co.jp/>

〈鋼板製造元〉



## 屋根・外装用化粧鋼板『ビニトップ』の特長

屋根・外装用化粧鋼板“ビニトップ”は溶融亜鉛メッキ鋼板の表面に、化粧樹脂層を強力に接着させた、最高品質の屋根・外装用化粧鋼板です。“ビニトップ”は、鉄の強さと加工性の良さ、化粧樹脂層の美しさと耐久性を兼ね備えています。



## 安心・安全の3つの特長

特長

1

### 国土交通省不燃認定 NM-1981 による安心の防火性

屋根・外装用化粧鋼板“ビニトップ”は国土交通省不燃認定 NM-1981 の不燃材です。スカイフロムナードは建築基準法第 22 条の防火基準をクリアしているため、どのような地域にも安心して施工できます。

特長

2

### 全施工物件 10 年間【金属防水工法】品質保証

“ビニトップ”はユニットバスの壁材にも使用されるほどの高い防水性能を誇ります。また、スカイフロムナードのオープンジョイント工法による高い耐震性で、10年間の【金属防水工法】品質を保証します。シート防水やFRP防水等の他の防水工法とは異なり、表面や排水口のお掃除だけのメンテナンスフリーですので、永く安心してご利用頂けます。

特長

3

### 安全な施工性、環境問題にも対応

乾式工法のため、天候や気温に左右されることなく、施工が可能です。健康に悪影響を及ぼすおそれのある有機溶剤を一切使用しません。また、リサイクル可能な鋼板を使用しており建築リサイクル法にも対応しています。

ニュートラル  
(亜鉛メッキ鋼板)

グレー  
(亜鉛メッキ鋼板)

クリーム  
(ステンレス鋼板)

屋根防水  
施工例

バルコニー防水  
施工例

